

## Preparazione Statica EB Line Tavolo con alzatina, disassemblato, ad angolo, da 700 mm

ARTICOLO N° \_\_\_\_\_

MODELLO N° \_\_\_\_\_

NOME \_\_\_\_\_

SIS # \_\_\_\_\_

AIA # \_\_\_\_\_



132851 (CTUD7N)

Tavolo con alzatina,  
disassemblato, ad angolo,  
da 700 mm

### Descrizione

#### Articolo N° \_\_\_\_\_

Tavolo ad angolo in acciaio inox AISI 304 con piano di lavoro da 50 mm e spessore 8/10. Insonorizzato con piega salvamani sui bordi e sottopiano rinforzato in pannello idrofugo. Gambe quadre in acciaio inox AISI 304 (40x40 mm) con piedini regolabili in altezza. Alzatina posteriore paraspruzzi su due lati con raggiatura 10 mm, altezza 100 mm e spessore 13 mm. Disassemblato.

### Caratteristiche e benefici

- Solidità, stabilità e affidabilità del tavolo accuratamente testate.

### Costruzione

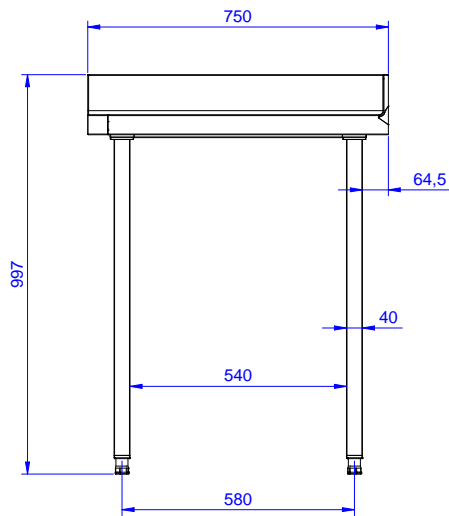
- Fornito disassemblato.
- Costruito interamente in acciaio inox.
- Sono disponibili diversi tipi di rubinetti per soddisfare ogni esigenza.

### Accessori opzionali

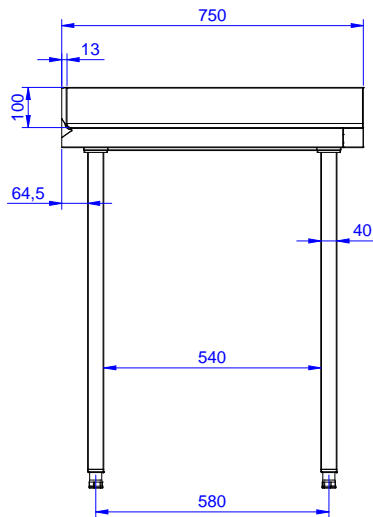
- Kit 4 ruote, di cui 2 con freno, PNC 855150 □ diam. 100 mm

Approvazione: \_\_\_\_\_

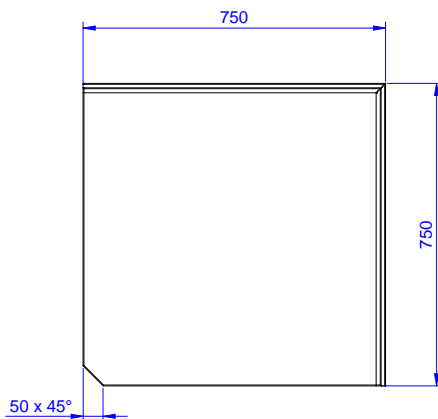
Fronte



Lato



Alto



### Informazioni chiave

Dimensioni esterne,  
 larghezza:

132851 (CTUD7N) 750 mm

Dimensioni esterne,  
 profondità:

750 mm

Dimensioni esterne, altezza:

900 mm

Spessore piano di lavoro:

50 mm

Piano di lavoro/raggio  
 mensola:

90°

Peso netto:

33 kg